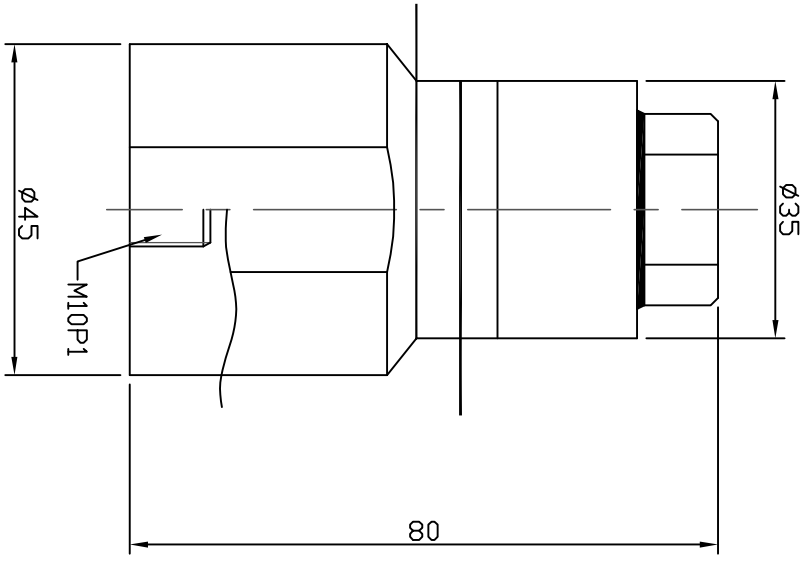
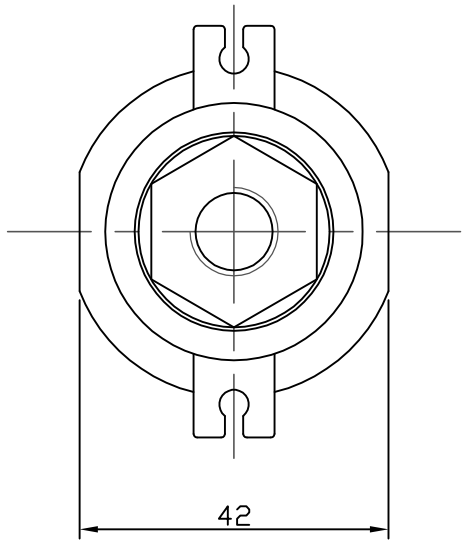


RevNo	Revision	Date	Signature	Checked	客户确认签名:



产品名称: Product Name	超声波换能器		设计 Designer	审核 Audit	数量 Quantity
制图/日期 Drawing/Date	单位 Unit	深圳市科力超声波洗净设备有限公司			
	MM	图纸编号: Drawing no		投影方向 Projection direction	