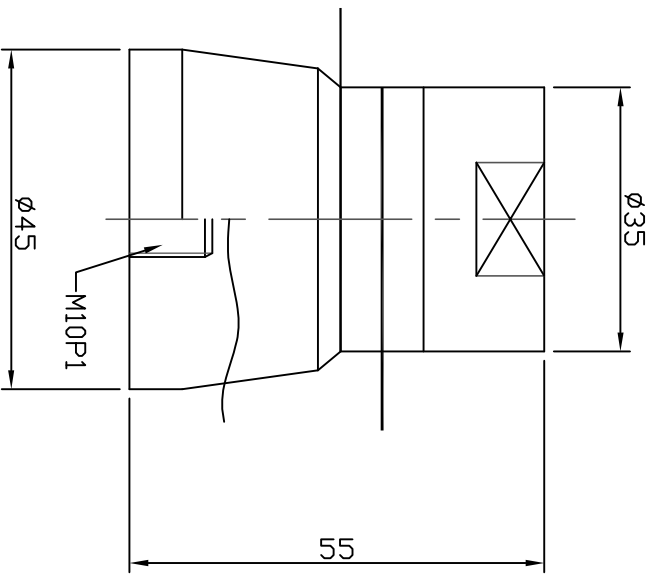
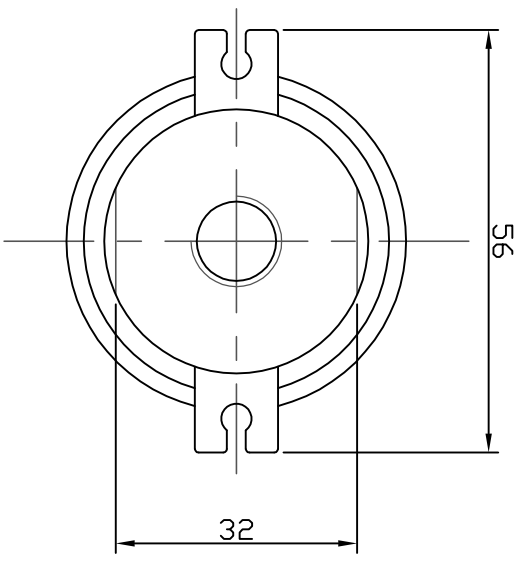


RevNo	Revision	Date	Signature	Checked	客户确认签名:
-------	----------	------	-----------	---------	---------



产品名称: 超声波换能器 Product Name		设计 Designer		审核 Audit		数量 Quantity	
制图/日期 Drawing/Date		深圳市科力超声波洗净设备有限公司		投影方向 Projection direction			
单位 Unit		图纸编号: Drawing no					
MM							

